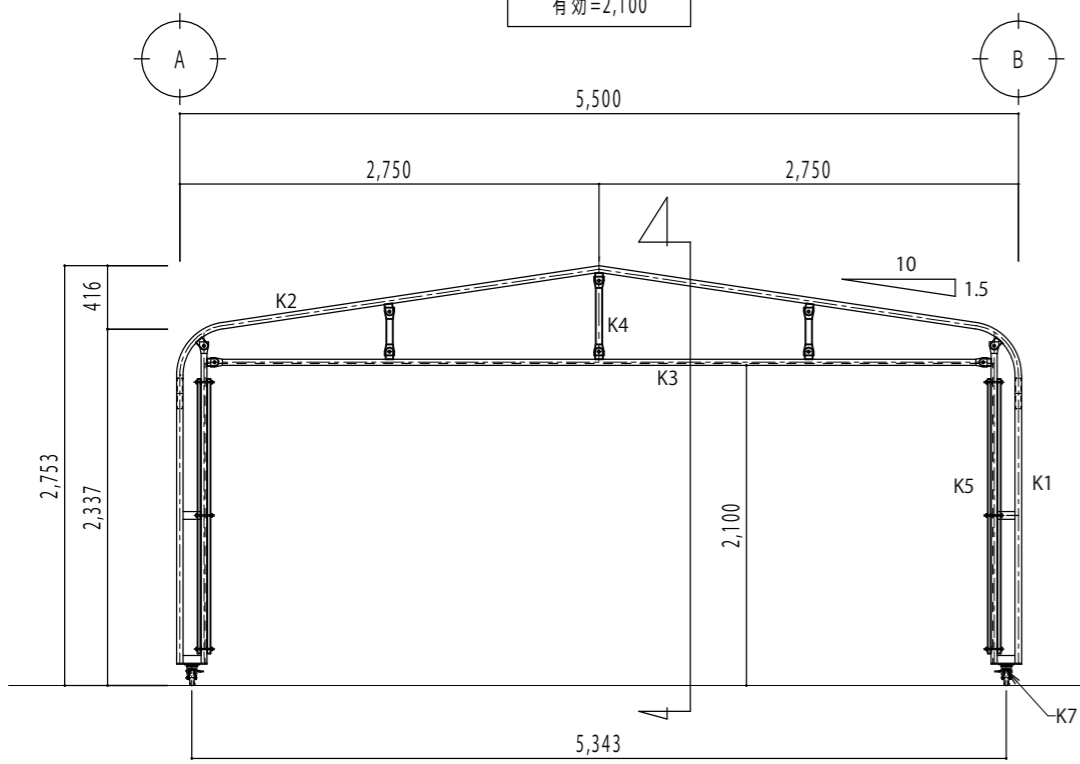
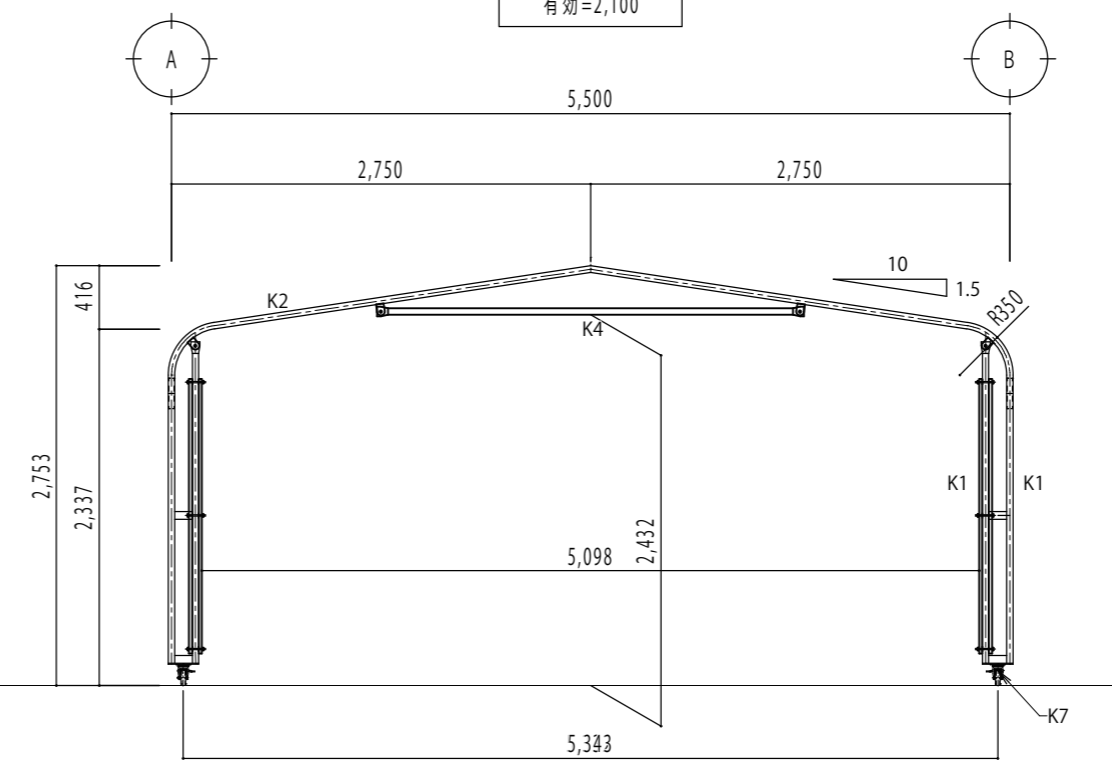


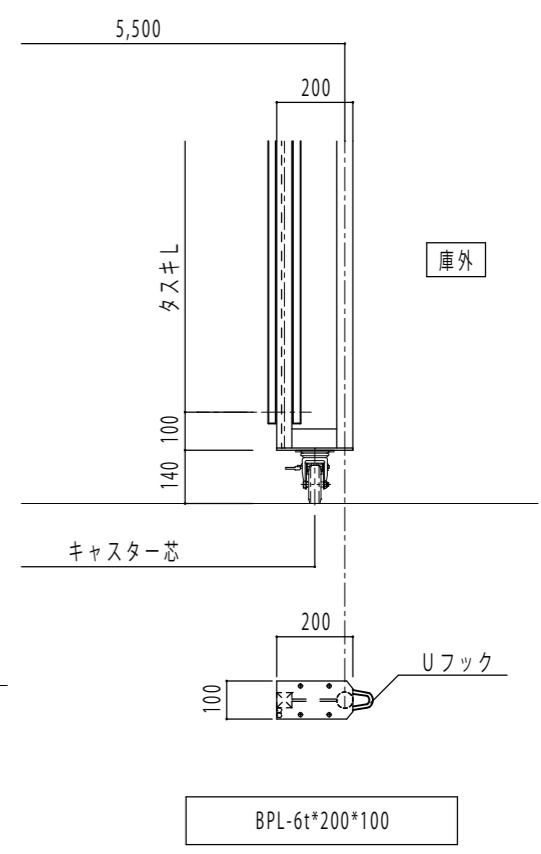
1・7通り 軸組図
有効=2,100



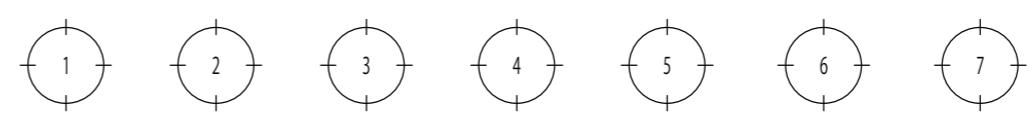
中間部 軸組図
有効=2,100



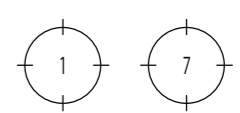
脚部詳細 S=1/20



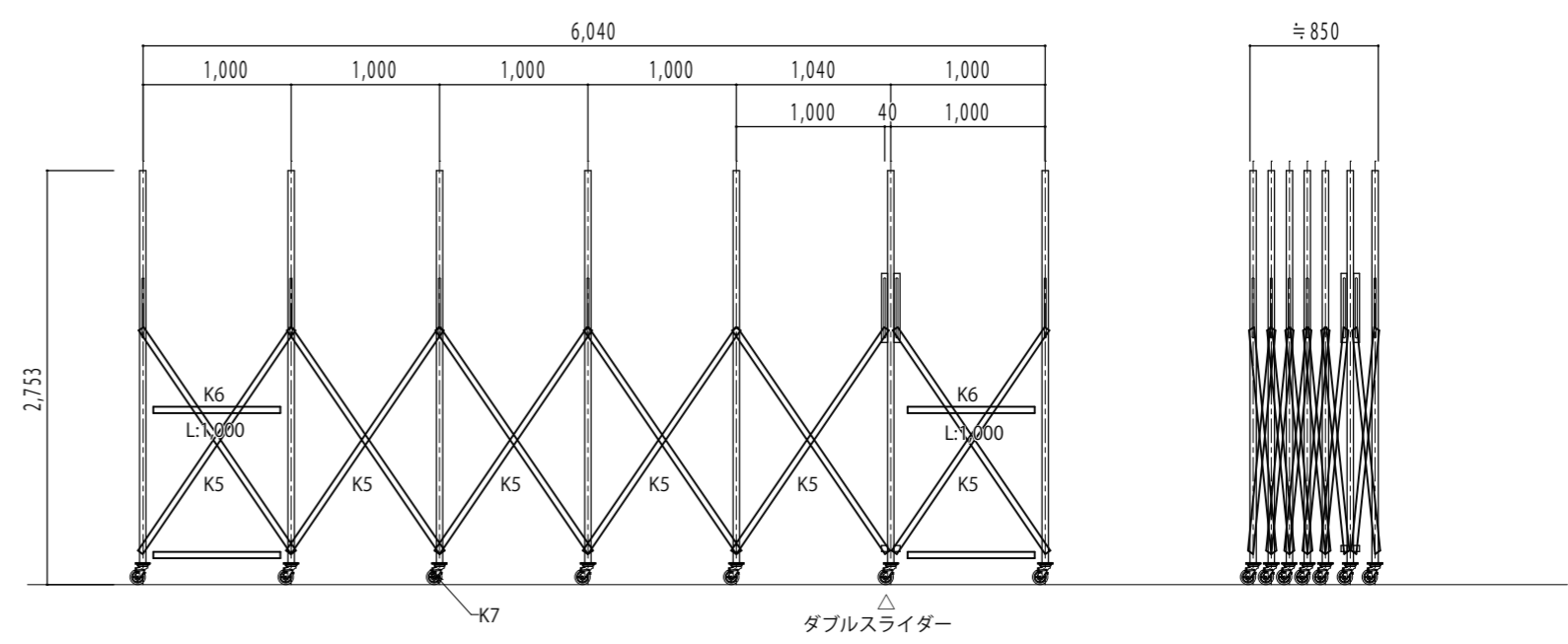
A・B通り 軸組図
有効=2,100



収納時
有効=2,100



部材リスト		
K1	2P-φ 42.7*2.3t/40*40*1.6 t D=200	主柱
K2	φ 42.7*2.3t	屋根トラス
K3	角-40*40*2.3t	水平材
K4	φ 42.7*2.3t	吊パイプ
K5	角-40*20*2.3t	タスキ
K6	角-40*40*2.3t	簡易固定胴縁
K7	φ 100自在キャスター(ストッパー付)	キャスター



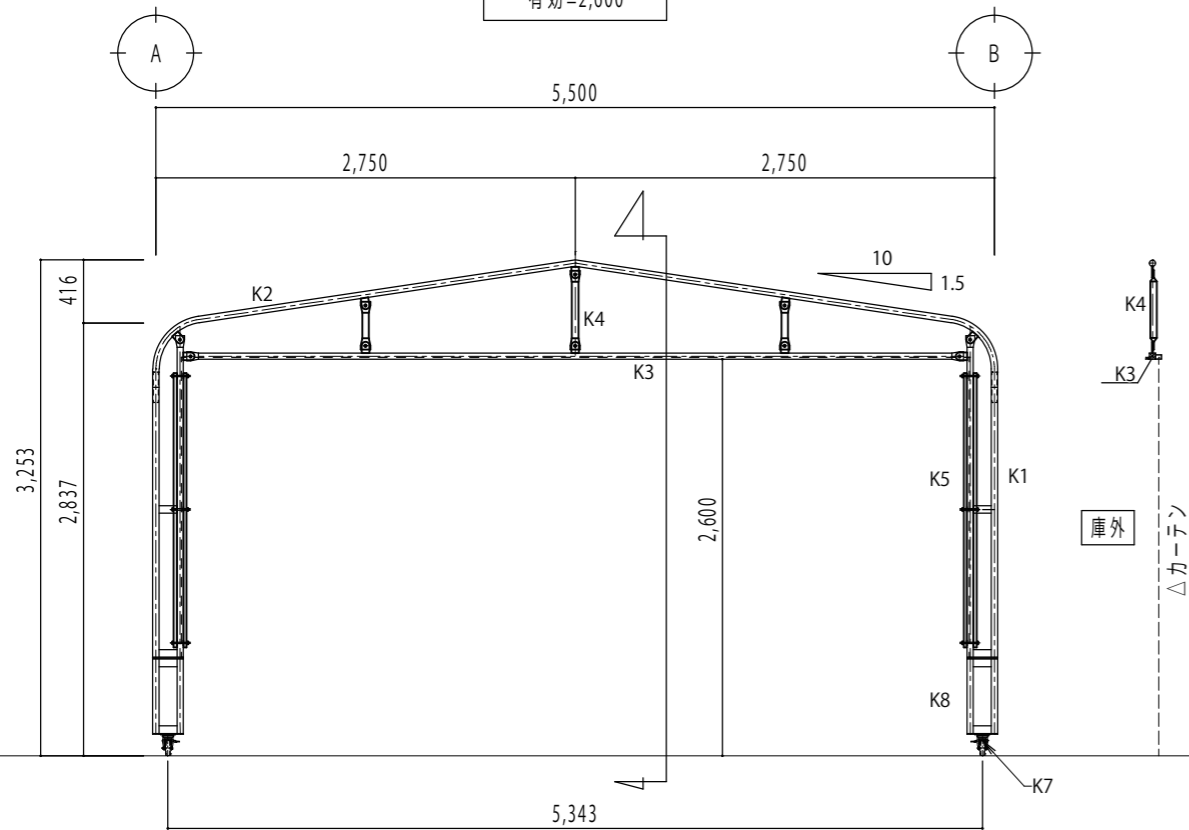
特記

KOLOKOLO基本図 W5500×L6000×H2300

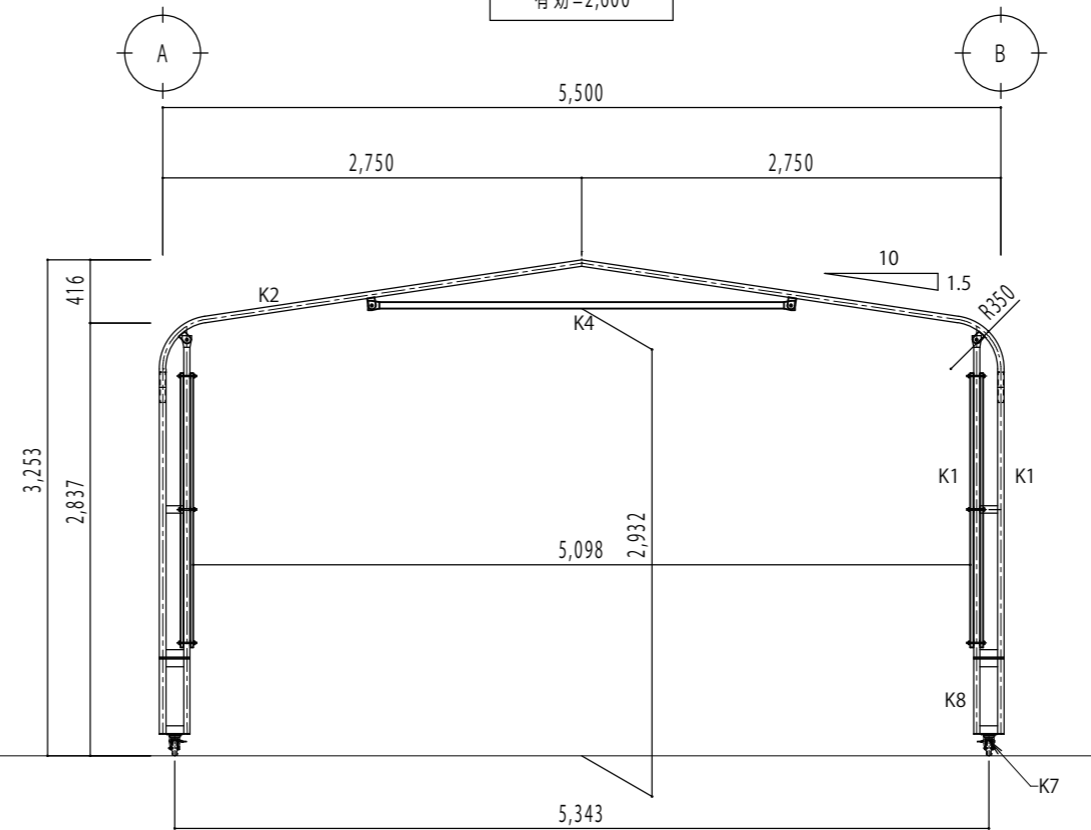
縮尺 S=1/50 (A3)
日付

図面番号 *

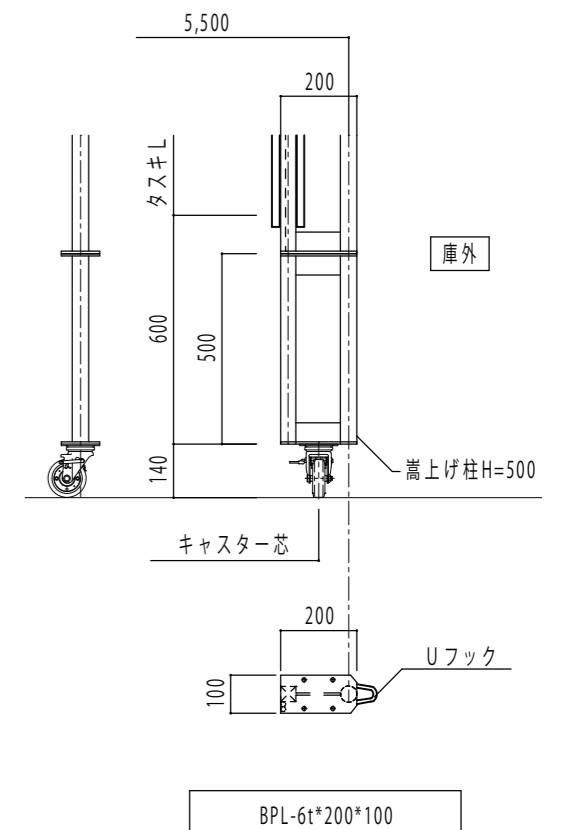
1・7通り 軸組図
有効=2,600



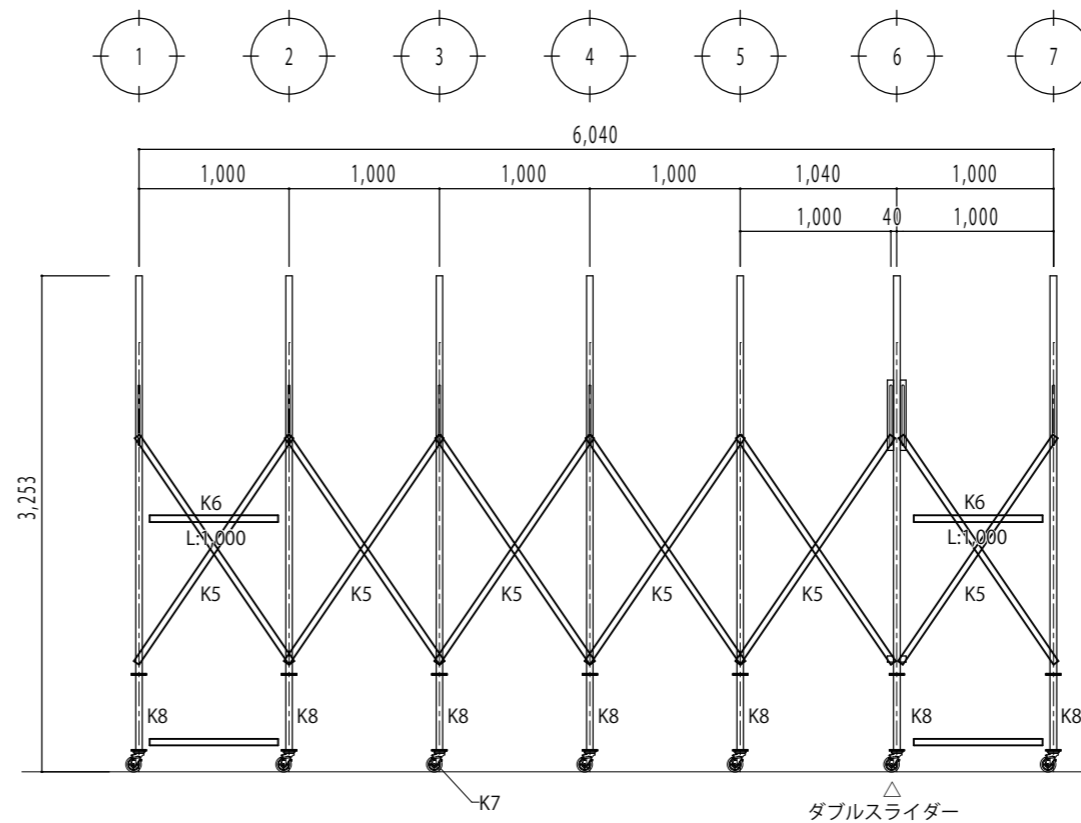
中間部 軸組図
有効=2,600



脚部詳細 S=1/20



A・B通り 軸組図
有効=2,600



収納時
有効=2,600



部材リスト		
K1	2P-φ 42.7*2.3t/40*40*1.6 t D=200	主柱
K2	φ 42.7*2.3t	屋根トラス
K3	角-40*40*2.3t	水平材
K4	φ 42.7*2.3t	吊パイプ
K5	角-40*20*2.3t	タスキ
K6	角-40*40*2.3t	簡易固定胴縁
K7	φ 100自在キャスター(ストッパー付)	キャスター
K8	2P-φ 42.7*2.3t/40*40*1.6 t D=200	嵩上げ部材

特記

KOLOKOLO基本図 W5500×L6000×H2800

縮尺 S=1/50 (A3)
日付

図面番号 *